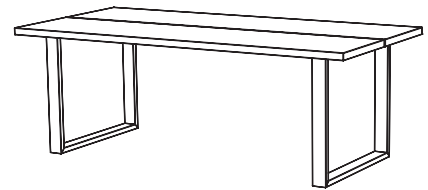
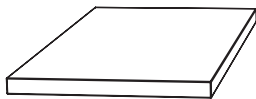


NARVIK TILLÄGGSSKIVA

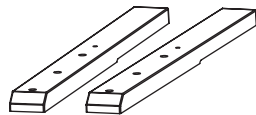
extra leaf/jatkolevyjen



Delar/Parts/Osat



(A) x1



(B) x2



(C) x1



(D) x6

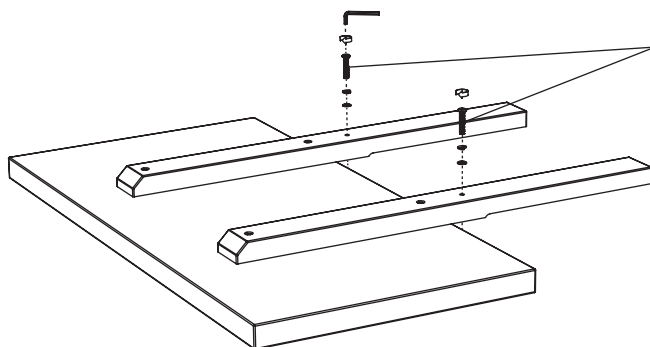
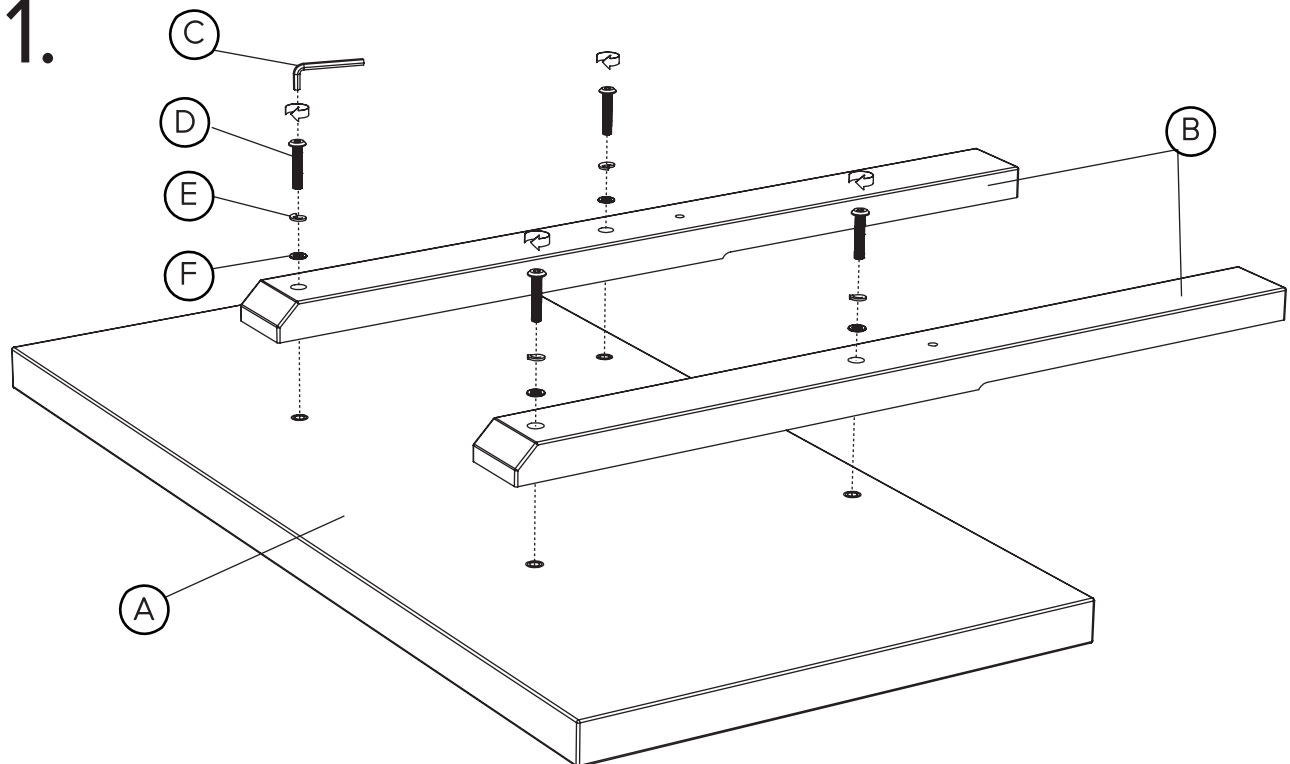


(E) x6



(F) x6

1.



Skruvarna används för att fästa skivorna mot bordsskivan /
Screws is to lock the leaf against tabletop/
Ruuveja käytetään kiekkojen kiinnittämiseen pöytälevyä vasten

